

Краткое руководство по эксплуатации Выключатели путевые серии ВП 15

1. Назначение

Выключатели путевые серии ВП 15 предназначены для применения в электрических цепях управления, сигнализации и контроля относительного положения подвижных частей механизма в пространстве.

2. Структура условного обозначения

ВП 15 К - 21 X - X X X - 54 У2 . X
1 2 3 4 5 6 7 8 9 10 11

1. Условное обозначение выключателя:
ВП – выключатель путевой.
2. Условное обозначение серии:
3. **15** – условный номер серии.
3. Условное обозначение модернизации:
К – модернизированный.
4. Условное обозначение номинального тока:
21 – 10 А.
5. Условное обозначение группы коммутационной износостойкости: **А, Б**
6. Обозначение количества полюсов:
2 – 2 полюса.
7. Условное обозначение исполнения по виду привода:
1 – толкатель;
2 – толкатель с роликом;
3 – рычаг с роликом;
6 – рычаг с регулировкой по длине;
9 – рычаг с роликом, регулируемый по длине.
8. Условное обозначение исполнения по способу крепления:
1 – базовое;
2 – фронтальное.
9. Степень защиты:
54 – IP54.
10. Климатическое исполнение и категория размещения: **У2**.
11. Условное обозначение по типу срабатывания и типу контактов:
3 – выключатели полумгновенного действия 1з+1р.
8 – выключатели прямого действия 1з+1р.

3. Основные параметры и характеристики, влияющие на безопасность

- 3.1. Основные технические характеристики путевых выключателей представлены в Таблице 1.
- 3.2. Требования к управляющим упорам рабочих механизмов представлены в Таблице 2 и на Рисунке 1.
- 3.3. Прямой рабочий ход, дифференциал хода, дополнительный ход и усилия срабатывания приведены в Таблице 3.
- 3.4. Габаритные и установочные размеры путевых выключателей приведены на Рисунке 2.
- 3.5. Принципиальные электрические схемы путевых выключателей приведены на Рисунке 3.

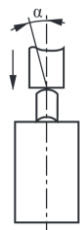
Таблица 1. Технические характеристики и режимы работы путевых выключателей серии ВП 15

Наименование параметров		Значение параметров	
Номинальное напряжение, В		440 (DC)	
Номинальное напряжение, В		660 (AC), 50/60Гц	
Номинальное напряжение по изоляции, В		660	
Номинальный рабочий ток, А		10	
Тип контактов		1з+1р	
Категория основного применения		AC-11; DC-11	
Механическая износостойкость, циклов ВО		14 000 000	
Коммутационная износостойкость, циклов ВО	Выключатели полумгновенного действия	группа А	2 500 000
	Выключатели полумгновенного действия	группа Б	1 600 000
Коммутационная износостойкость, циклов ВО	Выключатели прямого действия	группа А	4 000 000
	Выключатели прямого действия	группа Б	2 000 000
Степень защиты		IP54	
Климатическое исполнение и категория размещения		У2	

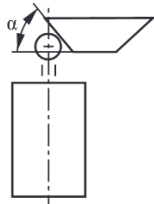
Таблица 2. Требования к управляющим упорам рабочих механизмов.

Тип привода	Допустимые углы	
	α	β
Толкатель	не более 5°	–
Толкатель с роликом	не более 40° при скорости до 0,25 м/с, не более 20° при скорости свыше 0,25 м/с	
Рычаг с роликом	не более 40° при скорости до 0,25 м/с, не более 20° при скорости свыше 0,25 м/с	
Рычаг с регулировкой по длине	не более 40° при скорости до 0,25 м/с, не более 20° при скорости свыше 0,25 м/с	
Рычаг с роликом, регулируемый по длине	не более 40° при скорости до 0,25 м/с, не более 20° при скорости свыше 0,25 м/с	

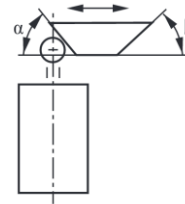
*Работа выключателей от управляющих упоров, допускающих свободный сброс рычага, недопустима.



Привод типа толкатель



Привод типа толкатель с роликом

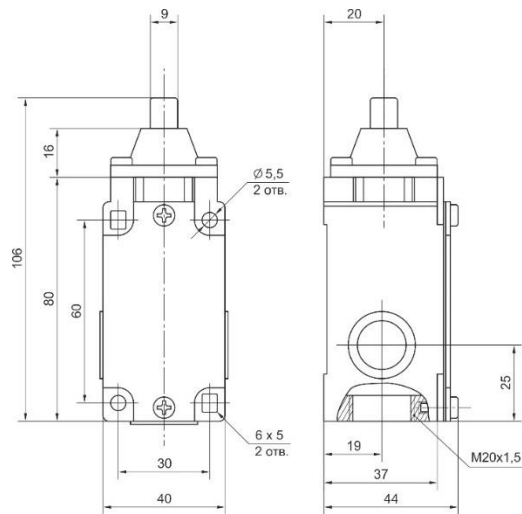


Привод типа: Рычаг с роликом; Рычаг с регулировкой по длине; Рычаг с роликом, регулируемый по длине

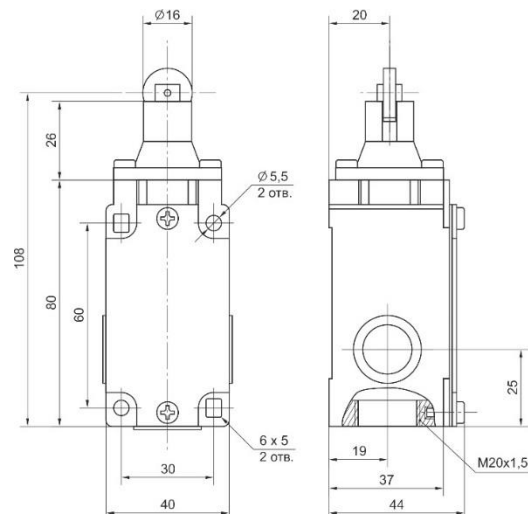
Рисунок 1. Управляющие упоры рабочих механизмов.

Таблица 3. Ходы, дифференциал хода и усилие прямого срабатывания путевых выключателей полумгновенного и прямого действий.

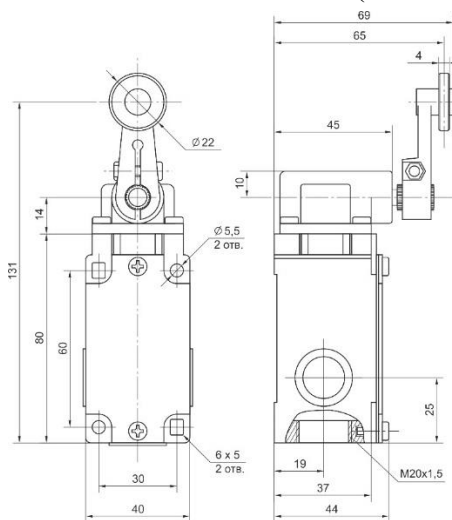
Модель	Прямой рабочий ход, не более	Полный ход, не более	Дополнительный ход, не более	Дифференциал хода	Усилие прямого срабатывания, Н, не более
ВП 15К-21Х-211-54У2.3	2,6 мм	-	5 мм	(1,2±0,6) мм	30
ВП 15К-21Х-221-54У2.3	2,6 мм	-	5 мм	(1,2±0,6) мм	30
ВП 15К-21Х-231-54У2.3	(22±8)°	-	60°	(10±5)°	30
ВП 15К-21Х-261-54У2.3	(22±8)°	-	60°	(10±5)°	30
ВП 15К-21Х-291-54У2.3	(22±8)°	-	60°	(10±5)°	30
ВП 15К-21Х-211-54У2.8	(4,5±1) мм	8,5 мм	-	-	30
ВП 15К-21Х-221-54У2.8	(4,5±1) мм	8,5 мм	-	-	30
ВП 15К-21Х-231-54У2.8	(35±5)°	90°	-	-	30
ВП 15К-21Х-261-54У2.8	(35±5)°	90°	-	-	30
ВП 15К-21Х-291-54У2.8	(35±5)°	90°	-	-	30



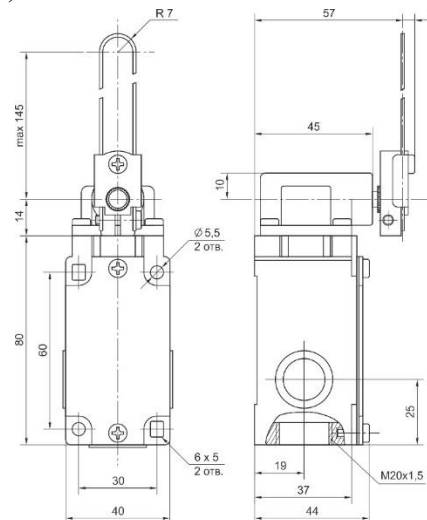
ВП 15К-211 (толкатель)



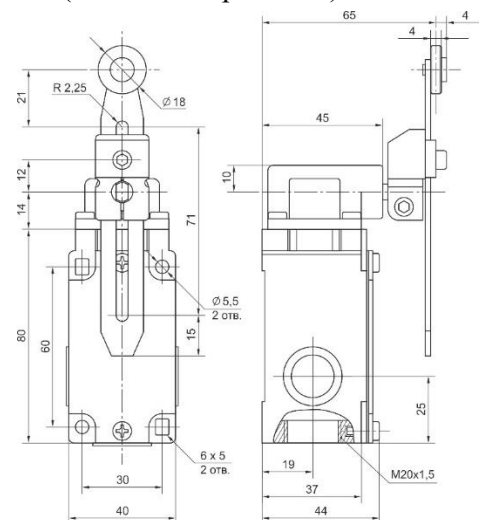
ВП 15К-221 (толкатель с роликом)



ВП 15К-231 (рычаг с роликом)



ВП 15К-261 (рычаг с регулировкой по длине)



ВП 15К-291 (рычаг с роликом, регулируемый по длине)

Рисунок 2. Габаритные и установочные размеры путевых выключателей.



Рисунок 3. Принципиальные электрические схемы путевых выключателей полумгновенного и прямого действия.

4. Условия эксплуатации

- 4.1. Температура окружающей среды от -40°C до $+50^{\circ}\text{C}$, относительная влажность воздуха до 80 % при плюс 25°C , высота над уровнем моря до 4300 м.
- 4.2. Выключатели путевые допускают установку в любом положении.
- 4.3. Выключатели могут работать в условиях вибрационных нагрузок в диапазоне частот 10-1000 Гц при максимальном ускорении 2g, а также в условиях ударных нагрузок с ускорением 15g при длительности импульса 2-20 мс.
- 4.4. Монтаж, подключение и пуск в эксплуатацию должны осуществляться только квалифицированным персоналом.
- 4.5. Ввод проводов осуществляется через отверстие в корпусе. Каждый зажим допускает присоединение двух проводников сечением $1,5\text{ мм}^2$ или один медный провод сечением $2,5\text{ мм}^2$.

Контактные зажимы выключателей выдерживают без механических повреждений воздействие крутящего момента не более 1,18 Нм.

4.6. При монтаже выключателя необходимо:

- произвести внешний осмотр и убедиться в отсутствии механических повреждений.
- проверить соответствие: номинального тока выключателя, напряжение и частоту питающей сети.

4.7. Перед включением проверить:

- правильность монтажа электрических цепей;
- затяжку всех винтов;
- заземление металлической оболочки.

5. Требования безопасности

5.1. Все операции по техническому обслуживанию, производить только при снятом напряжении.

5.2. Перед запуском в эксплуатацию выключатель необходимо заземлить.

5.3. При обычных условиях эксплуатации выключатель необходимо осматривать один раз в месяц, но обязательно после каждого аварийного отключения.

6. Условия транспортировки и хранения

6.1. Транспортировка и хранение изделия должно соответствовать ГОСТ 23216-78 и ГОСТ 15150-69.

6.2. Транспортирование изделия допускается любым видом крытого транспорта, обеспечивающим предохранение упакованных изделий от механических повреждений, загрязнения и попадания влаги.

6.3. Хранение изделия осуществляется в упаковке изготовителя в закрытом помещении с естественной вентиляцией при температуре от -45°C до $+50^{\circ}\text{C}$, относительная влажность воздуха не более 80 % при температуре $+25^{\circ}\text{C}$ и отсутствии в нём кислотных или других паров, вредно действующих на материалы изделия и упаковку.

6.4. Срок хранения изделия у потребителя в упаковке изготовителя 6 месяцев.

7. Комплект поставки

- Выключатель путевой в сборе;
- Паспорт с отметкой ОТК;
- Индивидуальная упаковка с этикеткой.

8. Гарантия изготовителя

8.1. Гарантийный срок эксплуатации 2 года со дня ввода изделия в эксплуатацию, но не более 2,5 лет с момента продажи.

8.2. Гарантия не распространяется на изделие, недостатки которого возникли вследствие:

- нарушения потребителем правил транспортирования, хранения или эксплуатации изделия;
- действий третьих лиц;
- ремонта или внесения, не санкционированных изготовителем конструктивных или схемотехнических изменений неуполномоченными лицами;
- отклонения от государственных стандартов (ГОСТ) и норм питающих сетей;
- неправильный монтаж и подключения изделия;
- действий непреодолимой силы (стихия, пожар, молния и т. п.).

9. Ограничение ответственности

9.1. Производитель не несет ответственности за:

- прямые, косвенные или вытекающие убытки, потерю прибыли или коммерческие потери, каким бы то ни было образом связанные с изделием;
- возможный вред, прямо или косвенно нанесенный изделием людям, домашним животным, имуществу в случае, если это произошло в результате несоблюдения правил и условий

эксплуатации и установки изделия либо умышленных или неосторожных действий покупателя (потребителя) или третьих лиц.

9.2. Ответственность производителя не может превысить собственной стоимости изделия.

9.3. При обнаружении неисправностей в период гарантийных обязательств необходимо обращаться по месту приобретения изделия.

10. Утилизация

Изделие не представляет опасность для жизни, здоровья людей и окружающей среды и подлежит утилизации после окончания срока службы по технологии, принятой на предприятии, эксплуатирующем изделие.

11. Свидетельство о приёмке

Выключатель путевой соответствует нормативным документам и признан годным для эксплуатации:

- ТУ: ТУ 27.33.11-001-59826184-2019.
- ГОСТ: ГОСТ 9601-84, ГОСТ 50030.5.1, ГОСТ 50030.5.5.